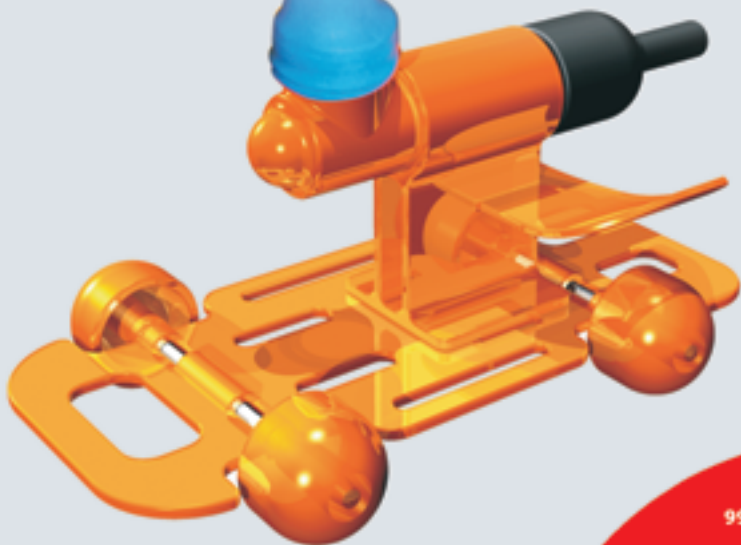


Fyzika

PROPULSIÓN DE AIRE

PROPULSÃO DA AR

AIR PROPULSION





es

- 1.Chasis con ruedas
- 2.Soporte de plástico
- 3.Conducto de aire
- 4.Ala de plástico
- 5.Boquilla
- 6.Tubo largo plástico
- 7.Globo x 3 uds.
- 8.Bomba

p

- 1.Chassis com rodas
- 2.Suporte de plástico
- 3.Conduto de ar
- 4.Aileron de plástico
- 5.Bocal
- 6.Tubo de plástico
- 7.Balão x 3
- 8.Bomba

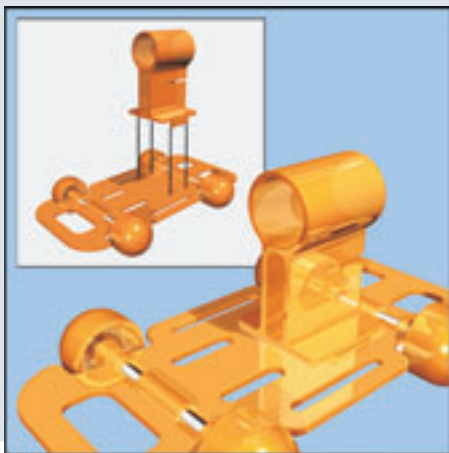
en

- 1.Kolesá podvozku
- 2.Plastový držiak
- 3.Vzduchový kanál
- 4.Plastové krídlo
- 5.Tryska
- 6.Dlhé plastové trubky
- 7.Balón x3
- 8.Čerpadlo

es MONTAJE

p MONTAGEA

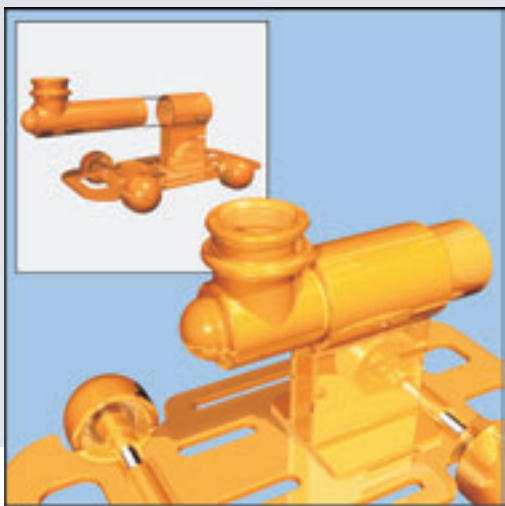
sk Montáž



es Fijar el Soporte de plástico (2) en el Chasis (1).

p Encaixe o suporte de plástico (2) no chassis (1),

sk Pripevnite plastový držiak (2) na podvozok (1) tak ako je to uvedené na obrázku



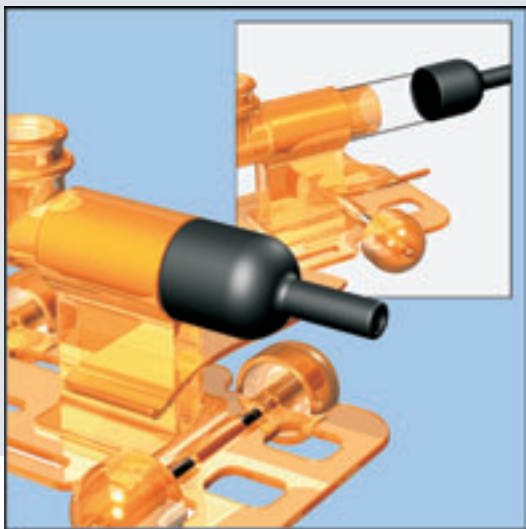
2

- es** Colocar el Conducto de aire (3) en el agujero del Soporte de plástico.
- p** Introduza a conduta de ar (3) no suporte de plástico.
- sk** Dajte vzduchové potrebie (3) do otvoru plastového držiaka



3

- es** Insertar el Ala de plástico (4) al Soporte de Plástico, fijarse en la dirección del Ala.
- p** Coloque o aileron de plástico (4) no suporte (2). Observe bem a posição do aileron.
- sk** Vložte plastové křídlo (4) do plastového držiaka (2) tak ako je to uvedené na obrázku.



4

- es** Insertar el Ala de plástico (4) al Soporte de Plástico, fijarse en la dirección del Ala.
- p** Encaixe o bocal (5) na extremidade da conduta de ar.
- sk** Vložte trysku (5) na koniec vzduchového potrubia



5

- es** Conectar el otro extremo de la Boquilla y Tubo Largo de Plástico (6).
- p** Encaixe o tubo de plástico (6) no bocal.
- sk** Pripojte na druhý koniec trysky dlhú plastovú rúrku (6)

6

- es** Conectar el Tubo Largo de Plástico (6) y la Bomba (8).
- p** Ligue a outra extremidade do tubo de plástico (6) à bomba (8).
- sk** Spojte dlhú plastovú rúru s čerpadlom.



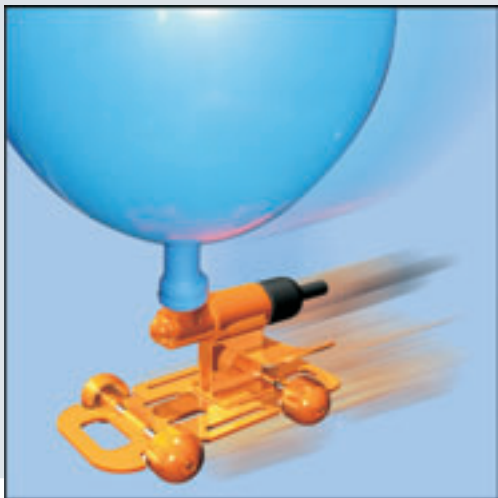
- es** Instalar el Globo (7) en la parte superior del Conducto de Aire y empezar a bombear aire hasta que se infle pero no demasiado para evitar que explote.

- p** Enfie um dos balões (7) na parte de cima da conduta de ar e accione a bomba para encher bem o balão, sem, contudo, o rebentar.

- sk** Nainštalujte balón v hornej časti vzduchového potrubia a vtláčajte do neho vzduch, kým je dosť veľký ale nie na prasknutie.

7





8

- es** Sacar el Tubo Largo de Plástico de la Boquilla rápidamente y con cuidado. ¡Ahora el AIR CAR puede desplazarse hacia delante !
- p** Retire o tubo de plástico do bocal, rapidamente, embora com cuidado, e verá o carrinho a começar a andar.
- sk** Vytiahnite dlhú plastovú trubičku z trysky dôkladne a rýchlo

Miniland S.A. P.Ind. La Marjal I C/ La Patronal s/nº. 03430 ONIL (Alicante) ESPAÑA
Tel. Atención al Cliente 902 104 560 Call Center. +34 966 557 775 www.miniland.es

© Miniland, S.A. 2008